



Examen Parcial III (15 %)

Problema 1: (7,5 pts) Para el circuito mostrado, (a) Encuentre el equivalente Norton visto desde a-b. (b) El circuito mostrado se quiso diseñar para que otorgase máxima transferencia de potencia a una carga de 8K Ω . Sin embargo, no fue posible. Calcule cuanta potencia se está dejando de suministrar a la carga debido a este error de diseño.

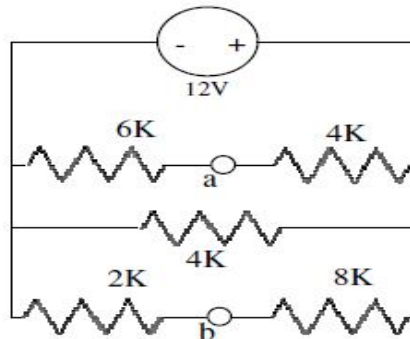


Figura 1

Problema 2: (7,5 pts) Encuentre una resistencia R que al conectarse entre las terminales a y b extraiga la potencia máxima y el valor de la potencia máxima.

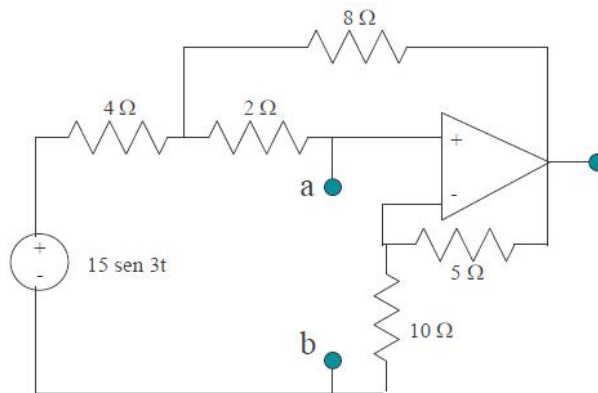


Figura 2